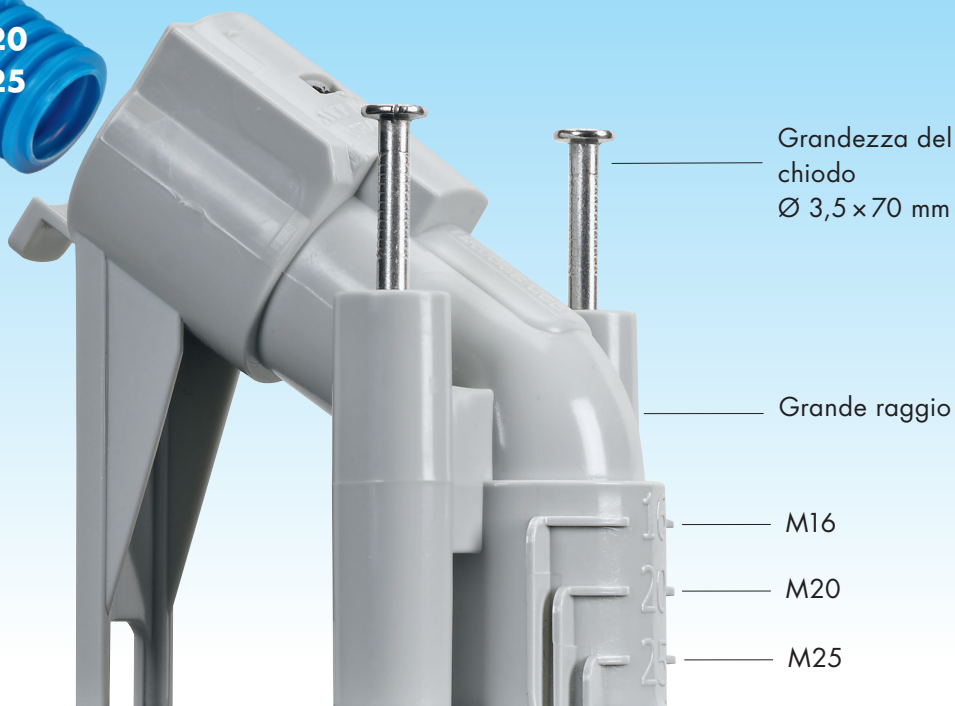


Il nuovo tassello di raccordo: universale, veloce, sicuro



M20
M25



Grandezza del
chiodo
Ø 3,5 x 70 mm

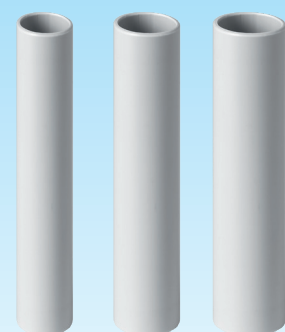
Grande raggio

M16

M20

M25

Marcatura per posizionamento
preciso



M16 M20 M25



Manicotti di
riduzione



Tappo di
protezione

E-No 126 589 065

I VANTAGGI

- Scatto in posizione veloce e sicuro dei tubi di installazione M20 o M25 con il sistema Crallo di provata efficacia
- Autofissaggio delle uscite dei tubi per leggeri montaggi con staffa
- Marcatura per il posizionamento dei tubi per la **transizione precisa** dei tubi d'installazione incastrati e sopra intonaco alla parete
- Chiodi autocaccianti
- Compresi chiodi e tappo di protezione
- Impermeabile, senza alogeni secondo IEC 60754-1

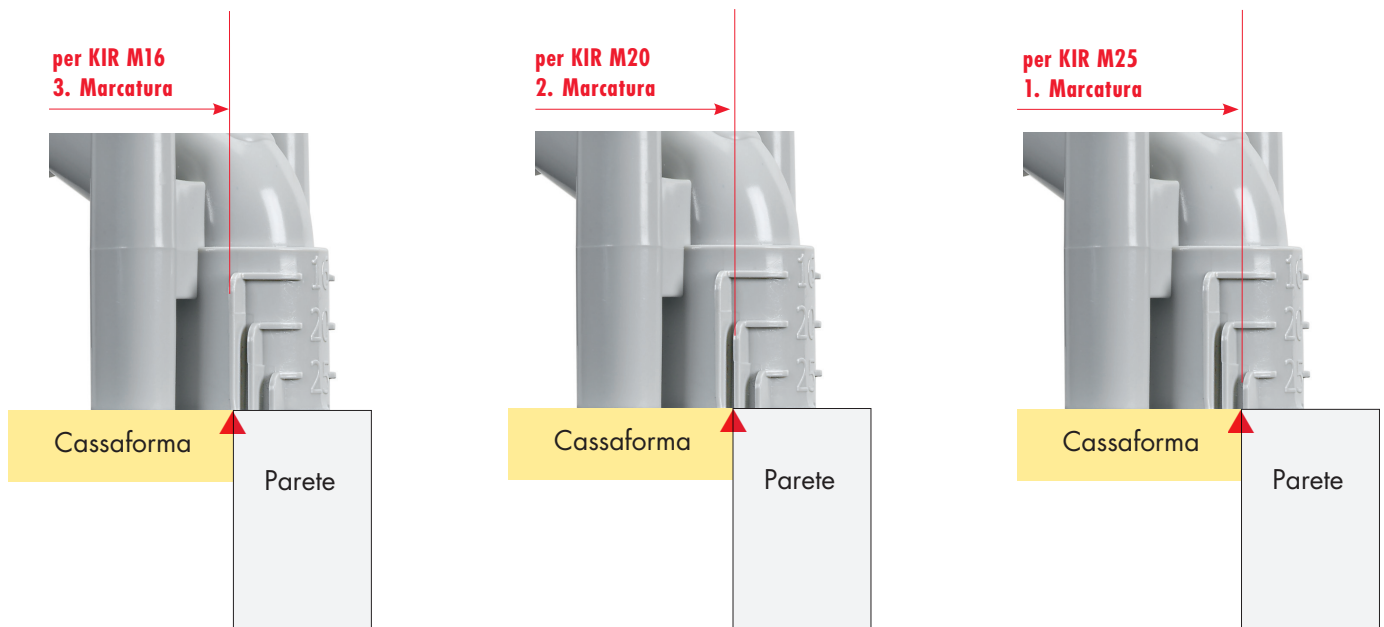
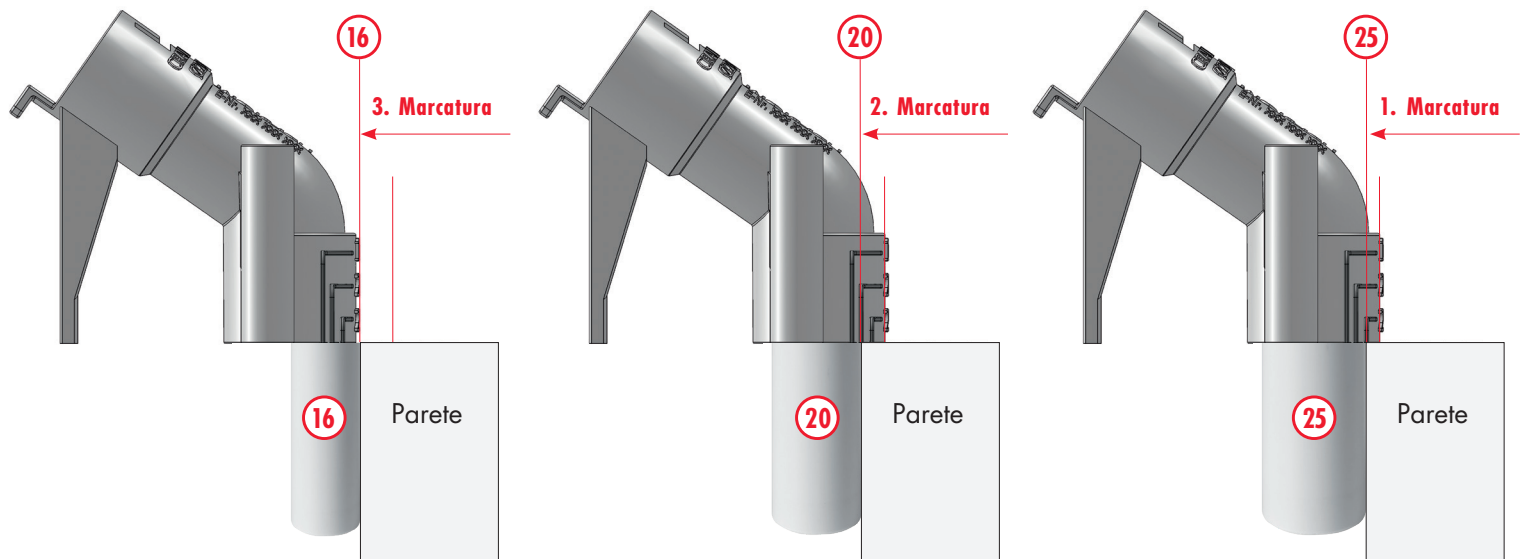





Migliore, più rapido, più sicuro con...

MT MORACH-TECHNIK AG

Sviluppo e distribuzione di materiale di installazione elettrica

Marcatura per montaggio a parete **a livello**



Articolo	MT-No	E-No	Codice EAN	UV
Tassello di raccordo CRALLO-DUE , completo con chiodi e tappo di protezione, materiale: plastica, grigio chiaro				
Tassello di raccordo CRALLO-DUE M20/ M25 grigio chiaro , per tubi d'installazione M20 o M25 e tubo KIR- M16 fino a M25 Misura: 80×60×80 mm, grandezza chiodi: Ø 3.5×70 mm (MT2038)	8308	126 589 065	 7 640109 283084	50
Tassello di raccordo CRALLO-DUE M20 grigio chiaro , per tubi d'installazione M20, tubo KIR- M16 o M20 Misura: 50×60×70 mm, grandezza chiodi: Ø 3.5×60 mm (MT2039)	8127	126 589 045	 7 640109 281271	50
Tassello di raccordo CRALLO-DUE M25 grigio chiaro , per tubi d'installazione M25, tubo KIR- M20 o M25, Misura: 80×60×80 mm, grandezza chiodi: Ø 3.5×66 mm (MT2040)	8157	126 589 055	 7 640109 281578	50