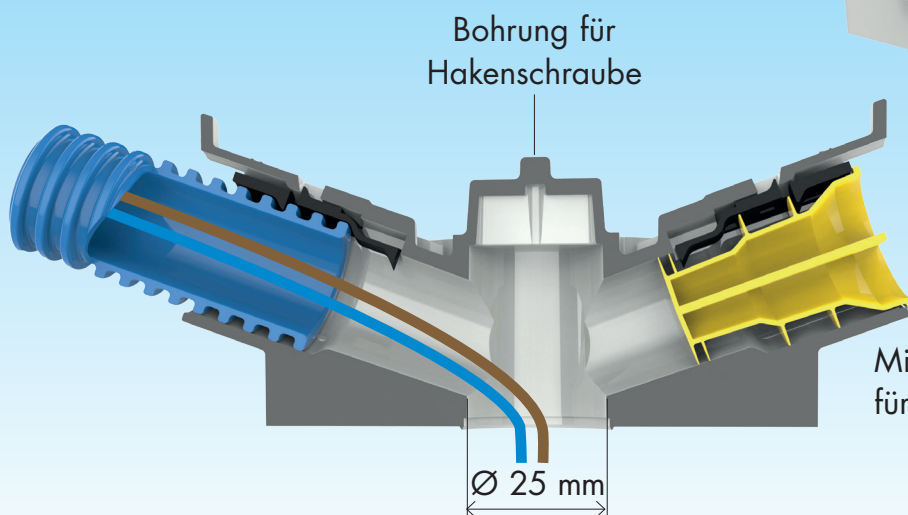
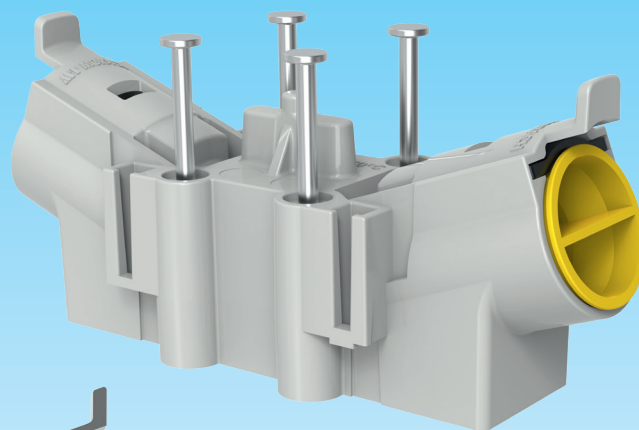


**Der schmale Lampendübel**  
optimal für Deckenleuchten



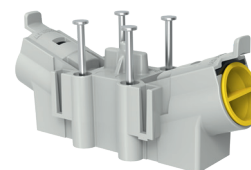
Mit schrägen Rohreinführungen  
für optimalen Einzug

## DIE VORTEILE

- Schräge Rohreinführungen 2 × M20/M25
- Schmale Ausführung, nur 42 mm breit, speziell geeignet für Deckenleuchten
- Minimaler Öffnungsdurchmesser 25 mm, mit Schutzdeckel
- Für Sichtbeton geeignet
- Selbstausreissende Nägel, vormontiert
- Glühdrahtprüfung IEC 60695-2-11, 850 °C
- Halogenfrei nach IEC 60754-1

### Lampendübel CRALLO-STAR Ø 25 mm

mit schrägen Rohreinführungen, Frontdeckel Ø 25 mm,  
geeignet für Sichtbeton, 4 Nägel vormontiert,  
Material: PE-HD hellgrau, GDP 850 °C, halogenfrei



Aussenabmessungen	124 × 42 × 49 mm
Innenabmessungen	Ø 25 × 33 mm
Artikelnummer	MT8407
<b>E-No</b>	<b>165 923 319</b>
EAN-Code	7 640109 284074
Rohreinführung	2 × M20/M25
Verpackungseinheit	10



Besser, schneller, sicherer mit ...

**MT MORACH-TECHNIK AG**

Entwicklung und Vertrieb von Elektroinstallationsmaterial