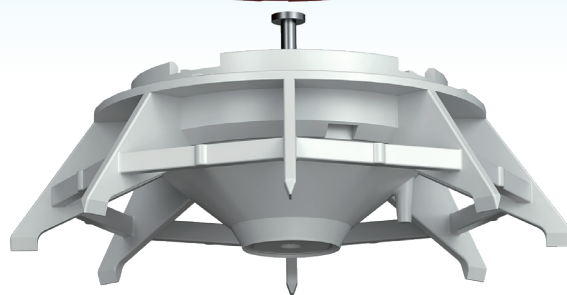
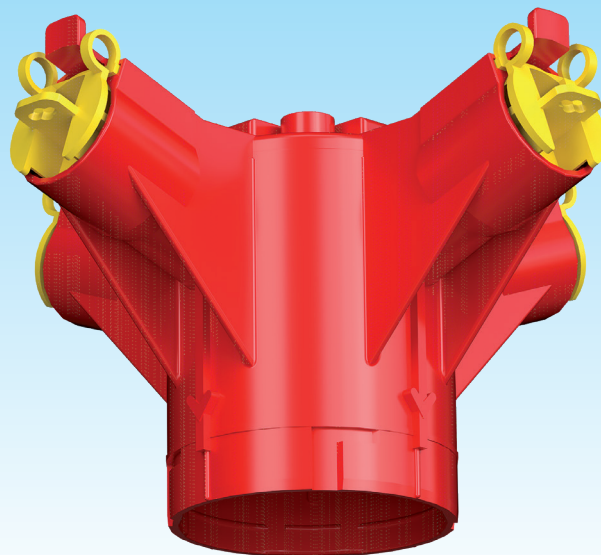


Mit schrägen Rohreinführungen für optimalen Einzug



Genau Positionierung mit Zentrumsnagel

DIE VORTEILE

- Schräge Rohreinführungen 4 x M20/M25
- Deckenauslass mit Bajonettverschluss
- Minimaler Öffnungsdurchmesser 20 mm
- Für Sichtbeton geeignet
- Selbstausschlagender Nagel, vormontiert
- Glühdrahtprüfung IEC 60695-2-11, 850 °C
- Halogenfrei nach IEC 60754-1

Lampendübel CRALLO-STAR Ø 20 mm Y

mit schrägen Rohreinführungen, Frontdeckel Ø 20 mm, geeignet für Sichtbeton, Nagel vormontiert, Kunststoff rot/grau, GDP 850 °C, halogenfrei



Aussenabmessungen	160 x 160 x 125 mm
Innenabmessungen	Ø 60 x 70 mm
Artikelnummer	MT8406
E-No	165 923 299
EAN-Code	7 640109 284067
Rohreinführung	4 x M20/M25
Verpackungseinheit	10



Besser, schneller, sicherer mit ...

MT MORACH-TECHNIK AG

Entwicklung und Vertrieb von Elektroinstallationsmaterial